

PAVIMENTI SOPRAELEVATI - RAISED FLOORS

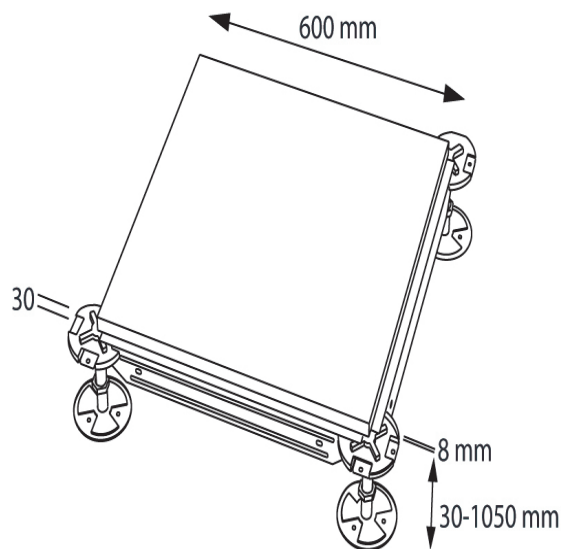
PAVIMENTI CORRDEC1

TRAVI PORTANTI IN ACCIAIO ZINCATO COMPLETE DI GUARNIZIONI ANTI-ROMBO

Travi portanti per struttura modulare interamente in acciaio zincato. Traverse con profilo nervato a sezione aperta corredate di guarnizioni antirombo.

BEAM SUPPORT STRUCTURES COMPLETE WITH SEALS

Full galvanized steel beam support composed of ribbed open section profiles supplied with anti-noise seals.



I dati, le specifiche e le rappresentazioni del seguente catalogo non sono impegnative. INOX KIT s.r.l. si riserva di introdurre, in qualsiasi momento, le modifiche che ritiene necessarie.

The records, the specifics and the representations of the following catalogue are undemanding. INOX KIT s.r.l. reserves the right to introduce, at any time, the modifications that considers necessary.